

MODEL : SH-DMZ-AC-Pro

SÁCH GIỚI THIỆU VÀ HƯỚNG DẪN LẮP ĐẶT THIẾT BỊ DIMMER AC Phase-Cut

MODEL : SH-DMZ-AC-Pro

Mục lục

Sử Dụng An Toàn

- Không sử dụng nguồn điện khác với nguồn điện được ghi trong phần thông số kỹ thuật của thiết bị.
- Ngắt nguồn điện của thiết bị trước khi lắp đặt, tháo gỡ hoặc sửa chữa thiết bị.
- Không đấu nguồn AC vào tín hiệu DALI (DA- và DA+) sẽ dẫn đến cháy nổ thiết bị.
- Không để thiết bị ở nơi có nhiệt độ quá cao.
- Không tự tháo mở thiết bị khi không cần thiết.
- Không lau chùi thiết bị bằng các hóa chất ăn mòn.

Giới Thiệu Thiết Bị

- Thiết bị AC Phase-Cut là thiết bị dim truyền thống (Cut phase AC) được dùng để điều chỉnh độ sáng của các bóng đèn sợi đốt và đèn Led.
- Người dùng thực hiện điều khiển độ sáng Đèn Led thông qua bảng điều khiển 6 kênh SH-CC6 hoặc có thể kết hợp với thiết bị điều khiển khác theo chuẩn truyền thông DALI phổ biến.
- Thiết bị được thiết kế nhỏ gọn và dễ dàng lắp đặt tích hợp trong hệ thống nhà thông minh SmartHome .

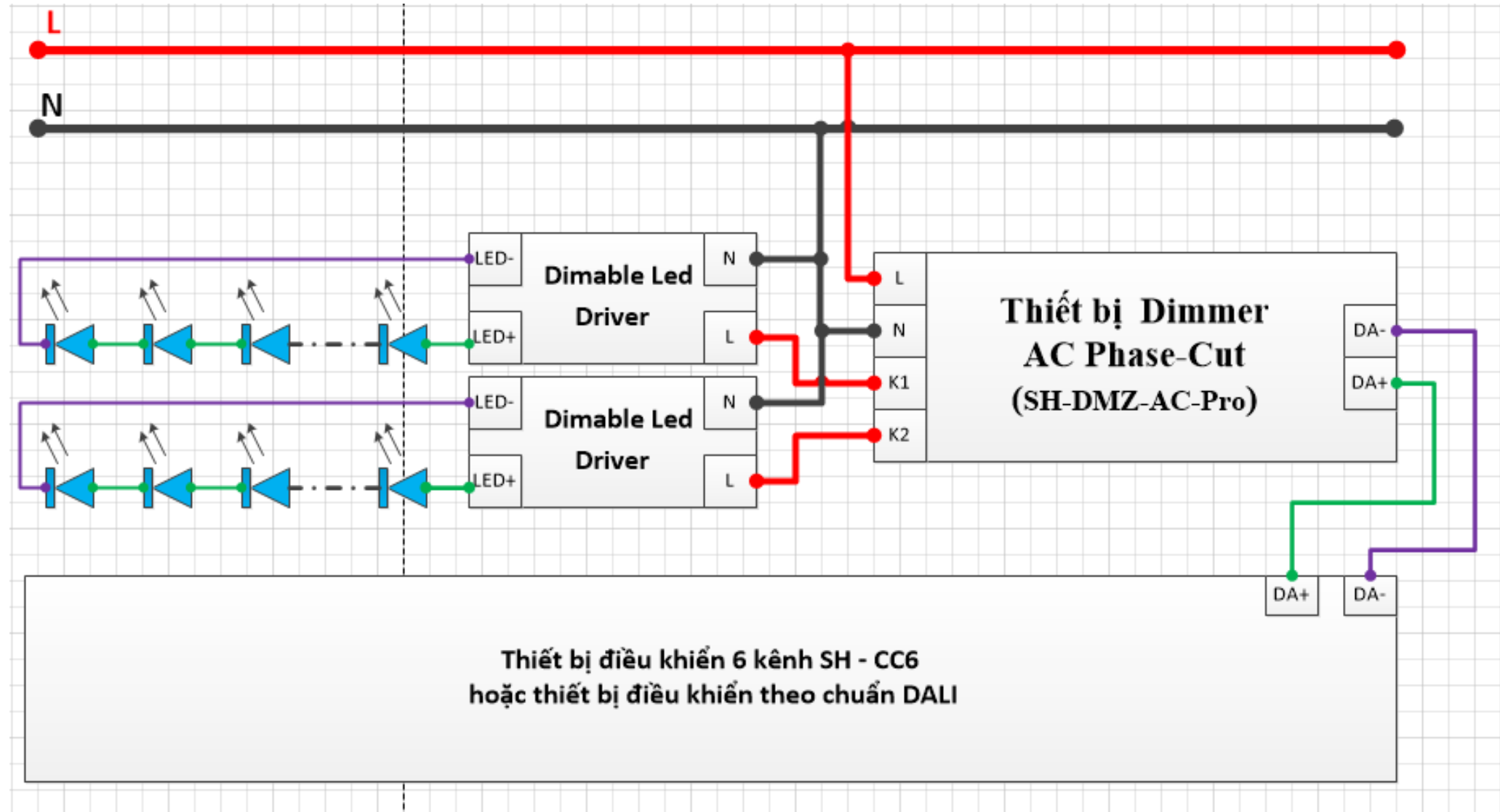
Ứng dụng phổ biến

- Chiếu sáng gia đình
- Phòng hội nghị
- Nhà hàng
- Chiếu sáng cửa hàng

Thông số kỹ thuật

Điện áp	100 - 240VAC 50/60Hz
Số lượng kênh	2
Công suất tải	350W / kênh
Nhiệt độ hoạt động	50°C Max
Kích thước thiết bị	166x42x34 mm
Khối lượng thiết bị	224 gram
IP	20

Sơ Đồ Nối dây



Hướng Dẫn Lắp Đặt

- **Bước 1** : Mở lỏng các lỗ Vit trên các đầu nối dây của thiết bị.
- **Bước 2** : Nối các dây dẫn vào đầu nối theo sơ đồ nối dây.

Hình ảnh minh họa

Ghi chú : Thứ tự vị trí đầu nối của dây dẫn được ký hiệu trên vỏ thiết bị.

Yêu cầu : Mở vit bằng dụng cụ phù hợp , nhẹ nhàng để không làm trầy xước vỏ hộp.

Thông tin liên hệ

- Các vấn đề về sản phẩm xin liên hệ trung tâm chăm sóc khách hàng:
Trung tâm CSKH: **1900 6632**