



HƯỚNG DẪN SỬ DỤNG THIẾT BỊ BẬT TẮT ĐÈN THÔNG MINH

Model: SH - DZ-Pro

Giới thiệu chung

Thiết bị SH - DZ là thiết bị bật/tắt đèn thông minh hoạt động trên công nghệ cảm ứng thân nhiệt. Thiết bị sẽ tự động bật đèn khi có người trong khu vực cảm ứng của thiết bị, tự động tắt đèn khi người sử dụng ra ngoài khu vực cảm ứng. Ngoài ra, Thiết bị được tích hợp cảm biến ánh sáng cho phép nhận biết trời tối để bật đèn giúp tiết kiệm năng lượng.

Khi sử dụng trong hệ thống nhà thông minh, thiết bị SH - DZ có thể kết nối với hệ thống thông qua mạng không dây ZigBee cho phép thiết bị được điều khiển thông qua giao diện thông minh SmartHome cài đặt trên máy tính bảng hoặc các thiết bị di động khác.

Thiết bị SH - DZ có thể hoạt động hoàn toàn tự động theo kịch bản cài đặt trên hệ thống Server SmartHome nhằm mang lại sự tiện nghi và tiết kiệm năng lượng.

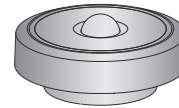
Thông số kỹ thuật

| | |
|--------------------------|--------------------------|
| Điện áp | 100-240V 50/60Hz |
| Khoảng cách cảm ứng | Tối đa 5 m |
| Vùng cảm ứng khả dụng | Tối đa 20 m ² |
| Chế độ cảm biến ánh sáng | Ngày - đêm tùy chỉnh |
| Nhiệt độ hoạt động | 60°C max |
| Tần số ZigBee | 2.4GHz |
| Kích thước (D x R x C) | 90 x 90 x 39,5 mm |
| Khối lượng | 95 gram |

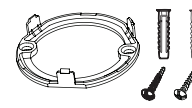
Bộ sản phẩm đóng gói



Hướng dẫn sử dụng

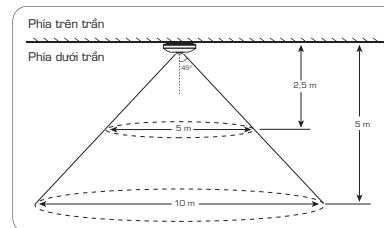


Thiết bị SH - DZ-Pro



Bộ móc cài và vít nở bắt trần

Vùng cảm ứng của thiết bị

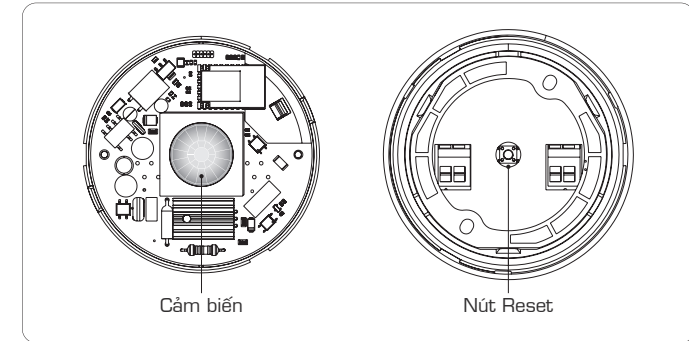


Với khoảng cách trên, khi người sử dụng đi vào vùng cảm ứng của thiết bị, thiết bị sẽ cảm ứng tốt nhất. Nếu thiết bị không phát hiện người sử dụng trong vùng cảm ứng, hãy liên hệ với Trung tâm chăm sóc khách hàng.



Chú ý

Cấu tạo thiết bị



Tính năng bật/tắt đèn tự động

Thiết bị sẽ tự động bật đèn khi phát hiện có người trong vùng cảm ứng. Khi người sử dụng đi khỏi vùng cảm ứng, thiết bị sẽ tự động tắt đèn sau một khoảng thời gian cài đặt trước. Thời gian chờ tắt của thiết bị có thể được cài đặt được thông qua các giao diện hệ thống nhà thông minh SmartHome. Khi có người đi trong vùng cảm ứng của thiết bị, đèn báo hiệu trên thiết bị đồng thời cũng chớp sáng.

Cảm biến ánh sáng

Thiết bị SH - DZ được trang bị cảm biến ánh sáng cho phép thiết bị chỉ bật đèn khi điều kiện ánh sáng thực tế tốt hơn mức tham chiếu đã được cài đặt trước. Có thể chọn sử dụng hoặc bỏ tính năng cảm biến ánh sáng bằng cách cài đặt trên hệ thống SmartHome. Khi hoạt động, thiết bị sẽ đo độ sáng môi trường và gửi cho hệ thống SmartHome, việc cài đặt ngưỡng ánh sáng tham chiếu cũng có thể thực hiện thông qua hệ thống SmartHome.

Bật/tắt đèn bằng công tắc

Thiết bị có thể kết nối với công tắc để điều khiển bật/tắt đèn tùy theo nhu cầu của người sử dụng. Khi sử dụng công tắc để bật đèn, thiết bị sẽ bật đèn và tự động tắt đèn sau khi người sử dụng rời khỏi vùng cảm ứng.

Sử dụng công tắc tắt đèn, thiết bị sẽ tắt đèn trong một khoảng thời gian cài đặt trước, sau thời gian này, thiết bị sẽ tự động bật đèn khi có người sử dụng trong vùng cảm ứng của thiết bị. Thời gian tắt đèn có thể được cài đặt thông qua giao diện hệ thống SmartHome.

Đèn chỉ thị báo trạng thái của thiết bị

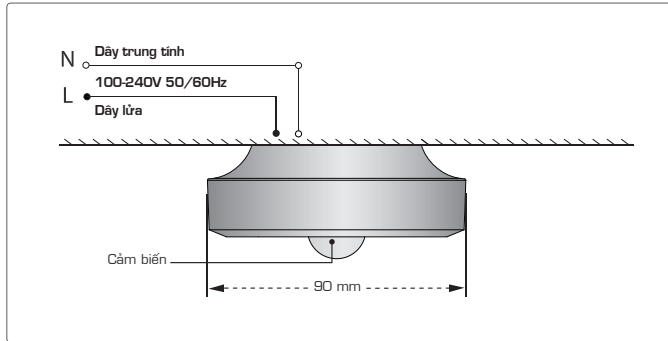
Nếu đèn chỉ thị nhấp nháy 1 giây/lần khi có người trong cùng cảm ứng: Thiết bị hoạt động ở chế độ bật tắt đèn tự động.

Nếu đèn chỉ thị sáng liên tục: Thiết bị đang ở chế độ sáng liên tục.

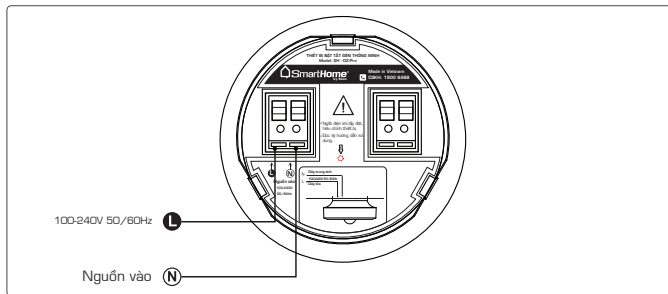
Nếu đèn chỉ thị tắt: Thiết bị được tắt bằng công tắc hoặc không có người sử dụng trong vùng cảm ứng.

Nếu đèn chỉ thị nhấp sáng 0,5 giây/lần: Thiết bị đang khởi động.

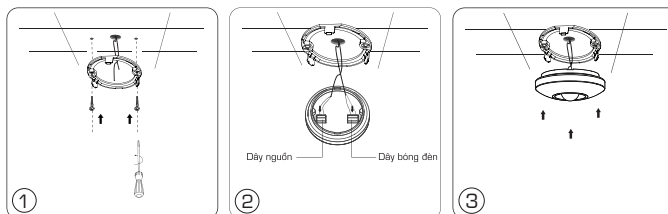
Sơ đồ nối dây



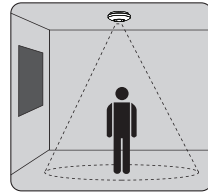
Sơ đồ nối dây mặt sau thiết bị



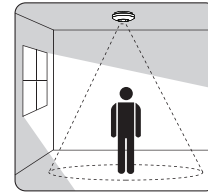
Hướng dẫn lắp đặt



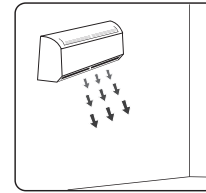
Những trường hợp sau không phải lỗi do thiết bị



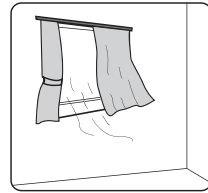
Đèn tắt khi người không cử động trong phòng.



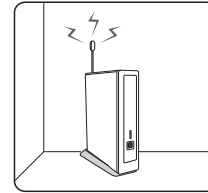
Đèn không bật khi có đủ ánh sáng trong phòng.



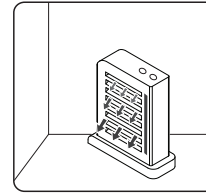
Đèn bật do ảnh hưởng của điều hòa hoặc các nguồn phát nhiệt lớn (nồi cơm điện, lò vi sóng, bếp điện...).



Đèn bật do có vật chuyển động.



Đèn bật do gần thiết bị phát sóng mạnh.



Đèn bật do gần thiết bị quạt hơi nước.

Sử dụng an toàn



Không sử dụng nguồn điện khác với nguồn điện được ghi trong phần thông số kỹ thuật của thiết bị.



Ngắt nguồn điện của thiết bị trước khi lắp đặt, tháo gỡ hoặc sửa chữa thiết bị.



Không để thiết bị ở nơi có nhiệt độ quá cao.



Không tự tháo mở thiết bị khi không cần thiết.



Không lau chùi thiết bị bằng các hóa chất ăn mòn.



Bạn nên tuân thủ các hướng dẫn sử dụng an toàn, để đảm bảo an toàn trong suốt quá trình sử dụng thiết bị.

Liên hệ

Các thông tin trong bảng thông số kỹ thuật sản phẩm này là những kiến thức tốt nhất của nhà sản xuất, dựa trên các thử nghiệm và kinh nghiệm thực tế. Nhà sản xuất có quyền thay đổi các thông số đã đưa mà không cần báo trước.

Các vấn đề về sản phẩm xin liên hệ trung tâm chăm sóc khách hàng:

Tất cả các ngày trong tuần trừ CN và các ngày lễ.

Sáng: 8h00 - 12h00.

Chiều: 13h30 - 17h30 (riêng chiều thứ 7: 13h30 - 16h00).



Trung tâm CSKH: 1900 6488