



HƯỚNG DẪN SỬ DỤNG BẬT ĐÈN CẦU THANG THÔNG MINH Model: SH - D4

Bộ thiết bị Bật đèn cầu thang thông minh SH - D4 được thiết kế để thay thế công tắc cầu thang thông thường, hoạt động bằng công nghệ cảm ứng hồng ngoại thân nhiệt. Khi người sử dụng ở trong vùng cảm ứng của thiết bị, đèn sẽ tự động bật sáng. Thiết bị được tích hợp tính năng cảm biến ánh sáng, hoạt động thông minh mang đến sự tiện nghi, tiết kiệm điện và an toàn tuyệt đối cho người sử dụng.

Thiết bị thích hợp để sử dụng tại: Cầu thang nhà thông minh, nhà cao tầng, văn phòng...

Thông số kỹ thuật

Điện áp	100-240V 50/60Hz
Công suất tải	Đèn sợi đốt - tối đa 800W Đèn huỳnh quang - tối đa 350W
Khoảng cách cảm ứng	Tối đa 2 m
Vùng cảm ứng khả dụng	2 m ²
Thời gian bật đèn	Từ 15 giây đến 240 giây
Chế độ cảm biến ánh sáng	Ngày - đêm tùy chỉnh
Nhiệt độ hoạt động	60°C max
Kích thước	120 x 32 x 70 mm
Khối lượng bộ sản phẩm	240 gram

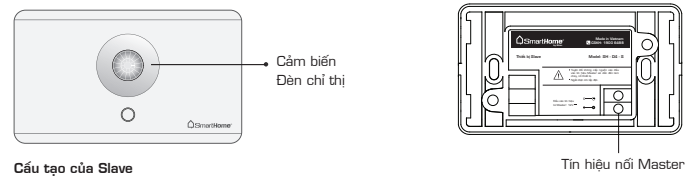
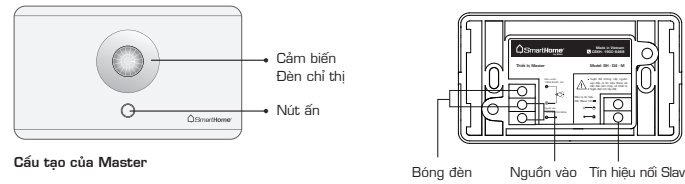
Tính năng của thiết bị

Khi phát hiện người sử dụng trong vùng cảm ứng và điều kiện ánh sáng môi trường nhỏ hơn giá trị cài đặt trước thì thiết bị sẽ sáng 15 - 240 giây tùy cài đặt, chế độ mặc định sáng 30 giây.

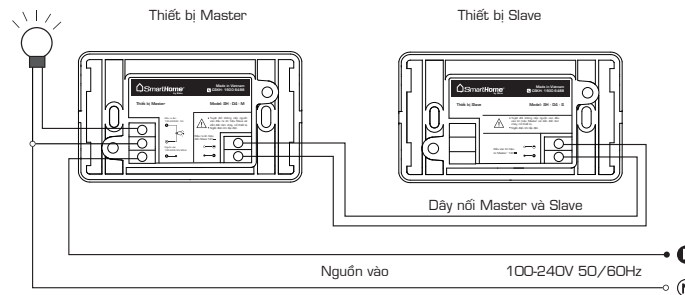
Đèn chỉ thị của thiết bị Master:

- Khi khởi động thiết bị: Đèn chỉ thị sẽ nháy sáng 2 lần/giây trong vòng 3 giây.
- Đèn nháy sáng 1 lần/giây: Thiết bị đang ở chế độ tự động.
- Đèn sáng liên tục khi không có người sử dụng: Thiết bị đang ở chế độ bật công tắc.
- Đèn tắt khi có người sử dụng: Thiết bị đang ở chế độ tắt công tắc.

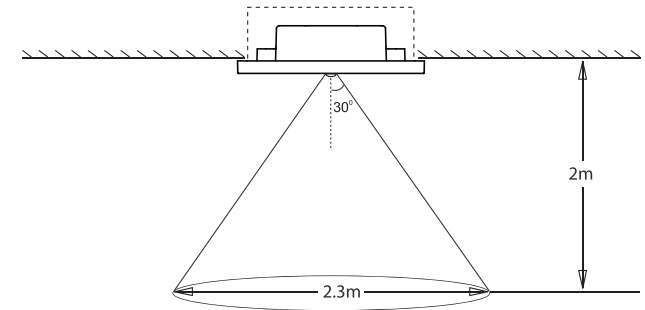
Sơ đồ lắp đặt



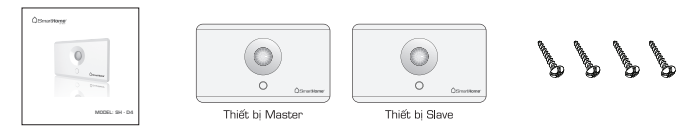
Hướng dẫn lắp đặt



Vùng cảm biến của thiết bị



Bộ sản phẩm đóng gói



Tờ hướng dẫn sử dụng

Bộ 2 thiết bị Master, Slave SH - D4

Bộ 4 vít

Cài đặt chế độ thiết bị

Bật đèn: Khi đèn đang tắt, ấn công tắc Master đèn sẽ bật và sáng liên tục trong khoảng 10 phút, sau đó thiết bị sẽ trở về chế độ hoạt động tự động.

Tắt đèn: Khi đèn đang bật, ấn công tắc Master đèn sẽ tắt trong khoảng thời gian 30 giây, sau đó thiết bị sẽ trở về chế độ hoạt động tự động.

Bật chế độ cảm biến ánh sáng: Để bật chế độ cảm biến ánh sáng, ấn công tắc 4 lần liên tục trong 5 giây, nếu quá trình cài đặt thành công đèn chỉ thị sẽ nháy sáng 6 lần.

Cài đặt khoảng thời gian bật đèn: Để cài đặt thời gian bật đèn, ấn và giữ công tắc trong khoảng thời gian mong muốn từ 15 giây đến 240 giây, thiết bị sẽ ghi nhận khoảng thời gian này là khoảng thời gian bật đèn ở chế độ tự động. Nếu quá trình cài đặt thành công đèn chỉ thị sẽ nháy sáng 3 lần.

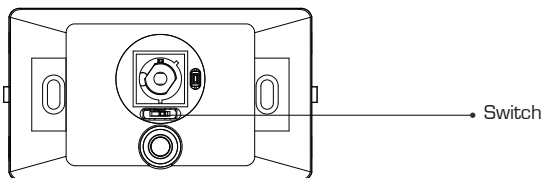
Chế độ mặc định của thiết bị: Thiết bị được cài đặt mặc định ở chế độ không sử dụng cảm biến ánh sáng và thời gian bật đèn 30 giây. Để cài lại chế độ mặc định, ấn công tắc 8 lần trong 5 giây. Nếu quá trình cài đặt thành công đèn chỉ thị sẽ nháy sáng 8 lần.

Thay đổi khoảng cách

Bước 1: Tháo mặt trước của thiết bị.

Bước 2: Gạt Switch sang trái để chọn khoảng cách cảm ứng ngắn hơn, gạt Switch sang phải để chọn khoảng cách cảm ứng xa hơn.

Bước 3: Lắp lại mặt trước cho thiết bị.

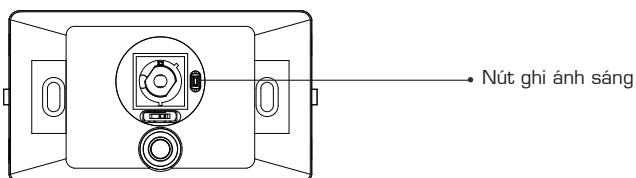


Cài đặt mức ánh sáng mong muốn cho thiết bị

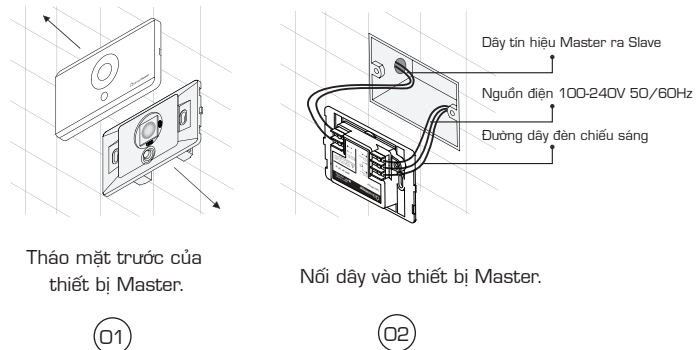
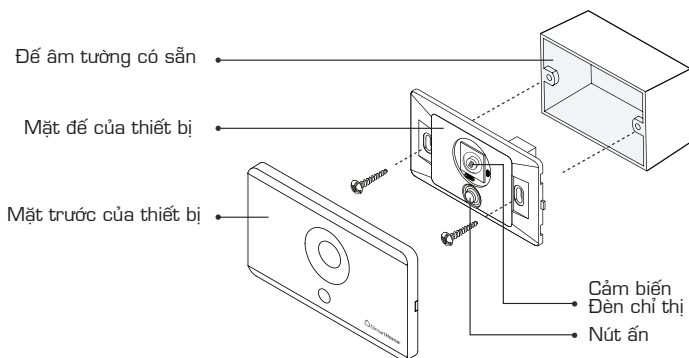
Bước 1: Tháo mặt trước của thiết bị.

Bước 2: Chọn thời điểm hoặc khu vực có mức ánh sáng mong muốn. Nhấn nút ghi ánh sáng trong thời gian 1 giây. Thiết bị tự động bật sáng đèn trong thời gian 1 giây báo bắt đầu ghi ánh sáng. Thiết bị lấy mẫu trong 10 giây, sau đó bật đèn 1 giây báo việc ghi ánh sáng thành công.

Bước 3: Lắp lại mặt trước cho thiết bị.



Lắp đặt thiết bị master

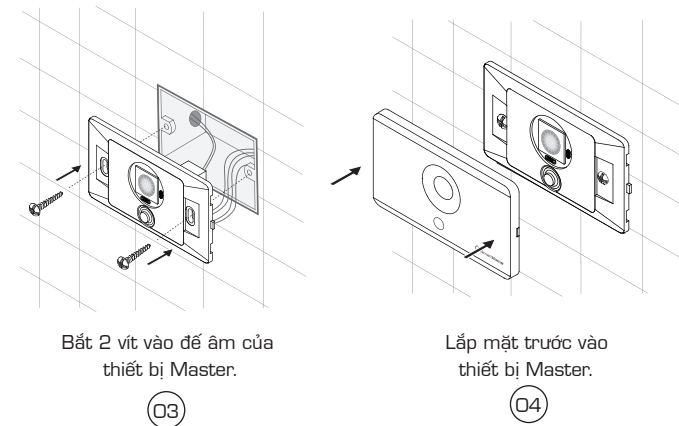


Tháo mặt trước của thiết bị Master.

01

Nối dây vào thiết bị Master.

02



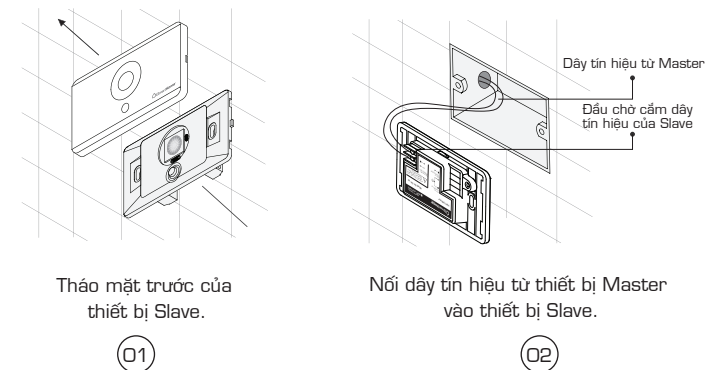
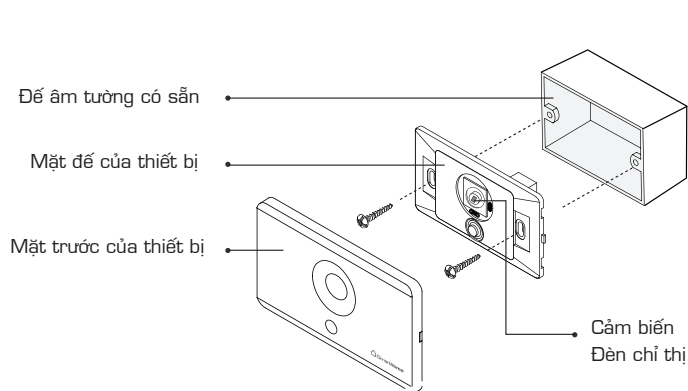
Bắt 2 vít vào đế âm của thiết bị Master.

03

Lắp mặt trước vào thiết bị Master.

04

Lắp đặt thiết bị Slave

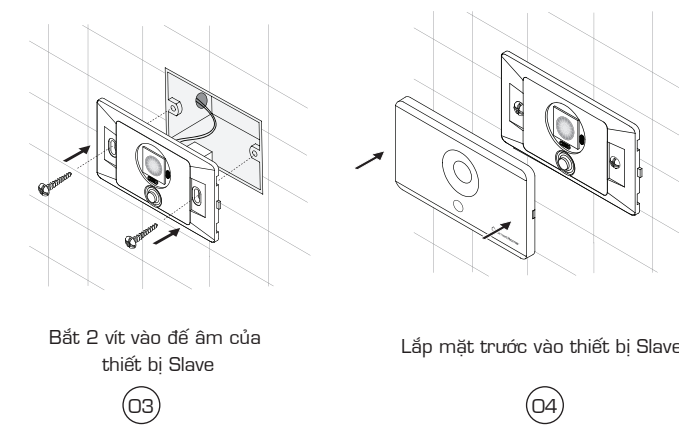


Tháo mặt trước của thiết bị Slave.

01

Nối dây tín hiệu từ thiết bị Master vào thiết bị Slave.

02



Bắt 2 vít vào đế âm của thiết bị Slave

03

Lắp mặt trước vào thiết bị Slave.

04

Liên hệ

Các thông tin trong bảng thông số kỹ thuật sản phẩm này là những kiến thức tốt nhất của nhà sản xuất, dựa trên các thử nghiệm và kinh nghiệm thực tế. Nhà sản xuất có quyền thay đổi các thông số đã đưa mà không cần báo trước.

Các vấn đề về sản phẩm xin liên hệ Trung tâm chăm sóc khách hàng:

Tất cả các ngày trong tuần trừ CN, chiều Thứ 7 và các ngày lễ.

Sáng: 8h00 - 12h00.

Chiều: 13h00 - 17h00.

 **Trung tâm CSKH: 1900 6488**