



HƯỚNG DẪN SỬ DỤNG BẬT ĐÈN CẦU THANG THÔNG MINH

Model: SH - D4R - PRO

Bộ thiết bị Bật đèn cầu thang thông minh SH - D4R - PRO được thiết kế để thay thế công tắc cầu thang thông thường, hoạt động bằng công nghệ cảm ứng tiệm cận. Khi người sử dụng ở trong vùng cảm ứng của thiết bị, đèn sẽ tự động bật sáng. Thiết bị được tích hợp tính năng cảm biến ánh sáng, hoạt động thông minh mang đến sự tiện nghi, tiết kiệm điện và an toàn tuyệt đối cho người sử dụng.

Thiết bị thích hợp để sử dụng tại: Cầu thang nhà thông minh, nhà cao tầng, văn phòng...

Thông số kỹ thuật

Điện áp	100-240VAC 50/60Hz
Công suất tải	Đèn sợi đốt - tối đa 500W Đèn huỳnh quang, LED - tối đa 350W
Khoảng cách cảm ứng	Tối đa 2 m
Thời gian bật đèn	Từ 30 giây đến 180 giây
Chế độ cảm biến ánh sáng	Ngày - đêm tùy chỉnh
Nhiệt độ hoạt động	50°C max
Kích thước Master, Slave (D x R x C)	117 x 34 x 73 mm
Khối lượng bộ sản phẩm	Master 160gram Slave 140gram

Hướng dẫn dành cho người dùng

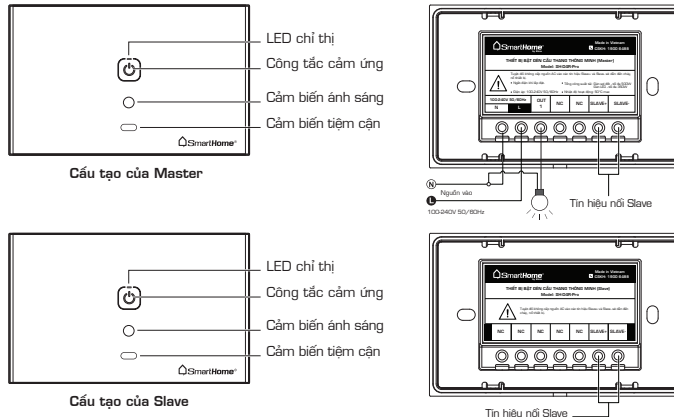
Chế độ khởi động: Khi khởi động thiết bị đèn chỉ thị sẽ nhấp sáng 3 lần và còi kêu ngắn 3 lần.

Bật đèn cưỡng bức: Khi đèn đang tắt, ấn công tắc < (🔘) > trên thiết bị đèn sẽ bật và sáng liên tục trong 10 phút, sau đó thiết bị sẽ trở về chế độ hoạt động tự động.

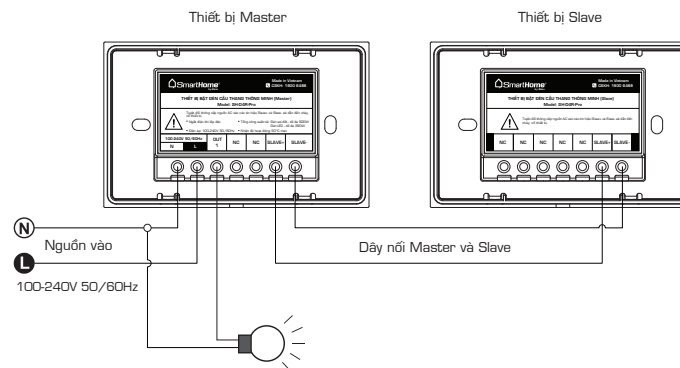
Tắt đèn cưỡng bức: Khi đèn đang sáng, ấn công tắc < (🔘) > trên thiết bị đèn sẽ tắt trong 30 giây, sau đó thiết bị sẽ chuyển về chế độ hoạt động tự động.

Chế độ tự động: Khi phát hiện người trong vùng cảm ứng (mặc định là 2m) và điều kiện ánh sáng môi trường nhỏ hơn giá trị cài đặt trước thì thiết bị sẽ bật đèn trong vòng 30 giây và đèn led chỉ thị của mạch Master sẽ nhấp bằng thời gian cài đặt bật đèn khi phát hiện chuyển động, led chỉ thị của thiết bị Slave sáng mờ khi phát hiện chuyển động.

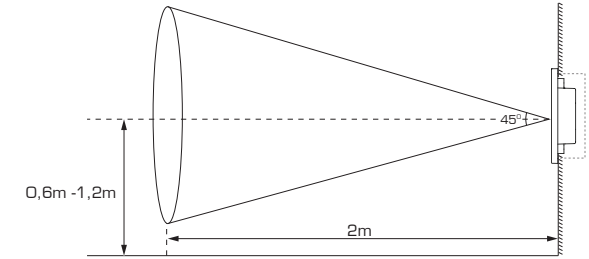
Cấu tạo của thiết bị



Sơ đồ nối dây của bộ thiết bị

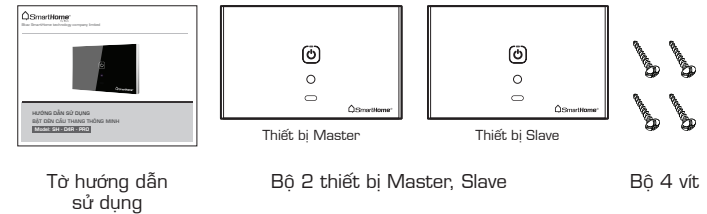


Vùng cảm biến của thiết bị



Lưu ý: Với chất liệu vải bò màu đen và vải len màu đen thì khoảng cách bắt trong vùng 1,5m đến 2m sẽ bị giảm độ nhạy.

Bộ sản phẩm đóng gói



Vào chế độ cài đặt của thiết bị

Quy trình thao tác: Ấn và đồng thời giữ công tắc cảm ứng < (🔘) > trong khoảng 7 giây. Còi kêu 1 tiếng dài đã vào chế độ cài đặt thành công (Với mỗi lần vào chế độ cài đặt chỉ cài được 1 tính năng duy nhất.)

Bật cảm biến ánh sáng

Quy trình thao tác: Vào chế độ cài đặt, ấn công tắc cảm ứng < (🔘) > 1 lần. Đợi trong 5 giây, đèn led nhấp sáng 1 lần, còi kêu 1 tiếng dài báo cài đặt thành công.

Tắt cảm biến ánh sáng

Quy trình thao tác: Vào chế độ cài đặt, ấn công tắc cảm ứng < (🔘) > 2 lần. Đợi trong 5 giây, đèn led nhấp sáng 2 lần, còi kêu 1 tiếng dài báo cài đặt thành công.

Đặt lại chế độ mặc định

Quy trình thao tác: Vào chế độ cài đặt, ấn công tắc cảm ứng < (🔘) > 3 lần. Đợi 5 giây, đèn led nhấp sáng 3 lần còi kêu 1 tiếng dài báo cài đặt thành công.

Chế độ mặc định: Bật quang trở, vùng cảm ứng 2m, thời gian bật đèn ở chế độ tự động là 30 giây.

Thay đổi thời gian bật đèn trong chế độ tự động

Quy trình thao tác: Vào chế độ cài đặt, ấn công tắc cảm ứng <🔌> > 4 lần. Đợi 5 giây, đèn led sáng mờ và còi kêu ngắn 4 lần báo vào cài đặt khoảng thời gian thành công.

Tiếp theo để chọn thời gian bật đèn ở chế độ tự động, cần ấn công tắc <🔌> > tương ứng với thời gian bật đèn được liệt kê bên dưới:

- Ấn công tắc cảm ứng 1 lần: Thời gian bật đèn ở chế độ tự động là 30 giây.
- Ấn công tắc cảm ứng 2 lần: Thời gian bật đèn ở chế độ tự động là 45 giây.
- Ấn công tắc cảm ứng 3 lần: Thời gian bật đèn ở chế độ tự động là 1 phút.
- Ấn công tắc cảm ứng 4 lần: Thời gian bật đèn ở chế độ tự động là 2 phút.
- Ấn công tắc cảm ứng 5 lần: Thời gian bật đèn ở chế độ tự động là 3 phút.

Ấn công tắc xong đợi trong 5 giây: Đèn led nháy đúng bằng số lần thao tác ấn công tắc và còi kêu 1 tiếng dài báo cài đặt thành công.

Thay đổi khoảng cách

Chú ý: Nên cài đặt khoảng cách bắt nhỏ hơn chiều rộng của cầu thang từ 0,1 m đến 0,2 m. Để tránh thiết bị bắt phải lan can cầu thang.

Quy trình thao tác: Vào chế độ cài đặt, Ấn công tắc cảm ứng <🔌> > 5 lần đợi trong khoảng 5 giây. Đèn led sáng mờ, còi kêu ngắn 5 lần đã vào cài đặt khoảng cách thành công.

Tiếp theo để chọn khoảng cách bắt, cần ấn công tắc tương ứng với khoảng cách bắt liệt kê bên dưới:

- Ấn công tắc cảm ứng 1 lần: Khoảng cách bắt là 0,8 m.
- Ấn công tắc cảm ứng 2 lần: Khoảng cách bắt là 1 m.
- Ấn công tắc cảm ứng 3 lần: Khoảng cách bắt là 1,2 m.
- Ấn công tắc cảm ứng 4 lần: Khoảng cách bắt là 1,4 m.
- Ấn công tắc cảm ứng 5 lần: Khoảng cách bắt là 1,6 m.
- Ấn công tắc cảm ứng 6 lần: Khoảng cách bắt là 1,8 m.
- Ấn công tắc cảm ứng 7 lần: Khoảng cách bắt là 2 m.

Ấn công tắc xong đợi trong khoảng 5 giây: Đèn led nháy đúng bằng số lần thao tác ấn công tắc. Còi kêu 1 tiếng dài cài đặt thành công.

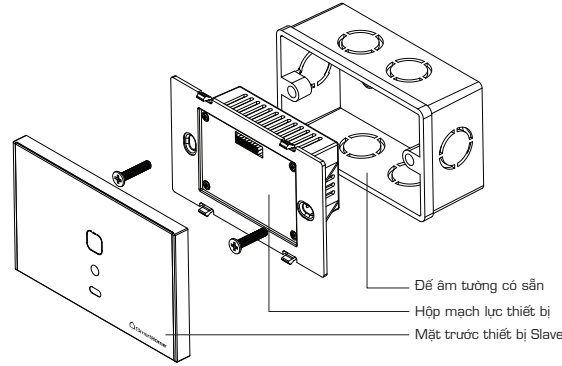
Cài đặt ngưỡng ánh sáng mong muốn cho thiết bị

Quy trình thao tác: Vào chế độ cài đặt, ấn công tắc cảm ứng 6 lần đợi trong khoảng 5 giây. Đèn led sáng mờ, còi kêu ngắn 6 lần đã vào cài đặt ngưỡng thành công.

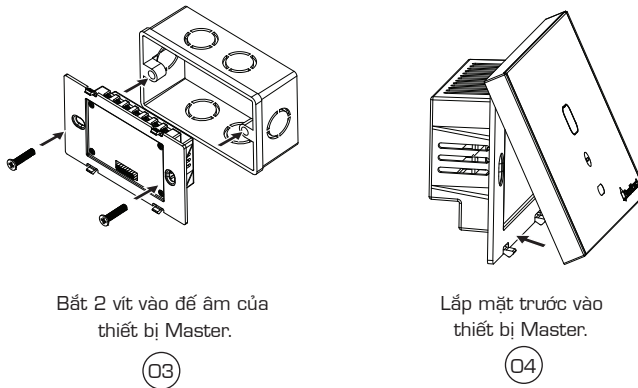
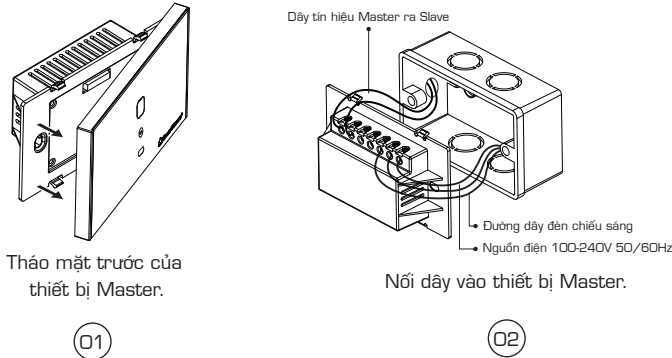
Sau khi vào cài đặt ngưỡng thành công thiết bị sẽ tự động lấy ngưỡng sáng trong khoảng 3 giây; Còi kêu 1 tiếng dài báo hiệu là đã lấy thành công ngưỡng sáng.

Lưu ý: Trong trường hợp lấy ngưỡng không đúng môi trường ánh sáng mong muốn, thì cần che khu vực mắt cảm biến ánh sáng lại để cảm biến ghi nhận đúng mức ánh sáng yêu cầu.

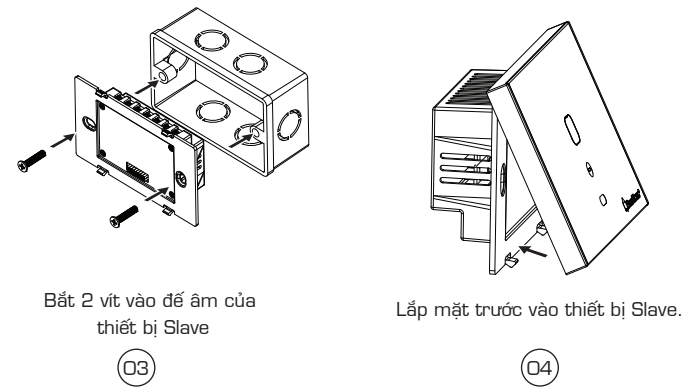
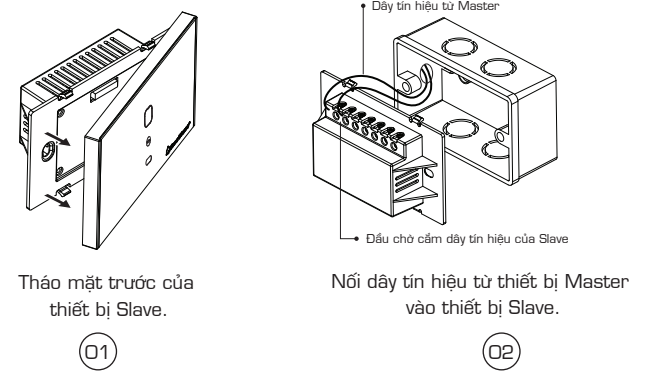
Giới thiệu thiết bị Master, Slave



Lắp đặt thiết bị Master



Lắp đặt thiết bị Slave



Liên hệ

Các thông tin trong bảng thông số kỹ thuật sản phẩm này là những kiến thức tốt nhất của nhà sản xuất, dựa trên các thử nghiệm và kinh nghiệm thực tế. Nhà sản xuất có quyền thay đổi các thông số đã đưa mà không cần báo trước.

Các vấn đề về sản phẩm xin liên hệ Trung tâm chăm sóc khách hàng:

Tất cả các ngày trong tuần trừ CN và các ngày lễ.

Sáng: 8h00 - 12h00.

Chiều: 13h30 - 17h30 (riêng chiều thứ 7: 13h30 - 16h00).

Trung tâm CSKH: 1900 6488